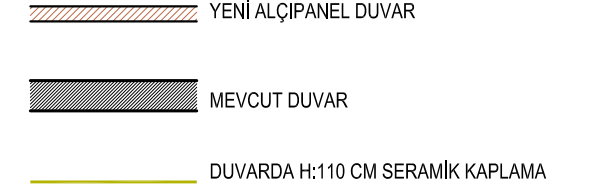
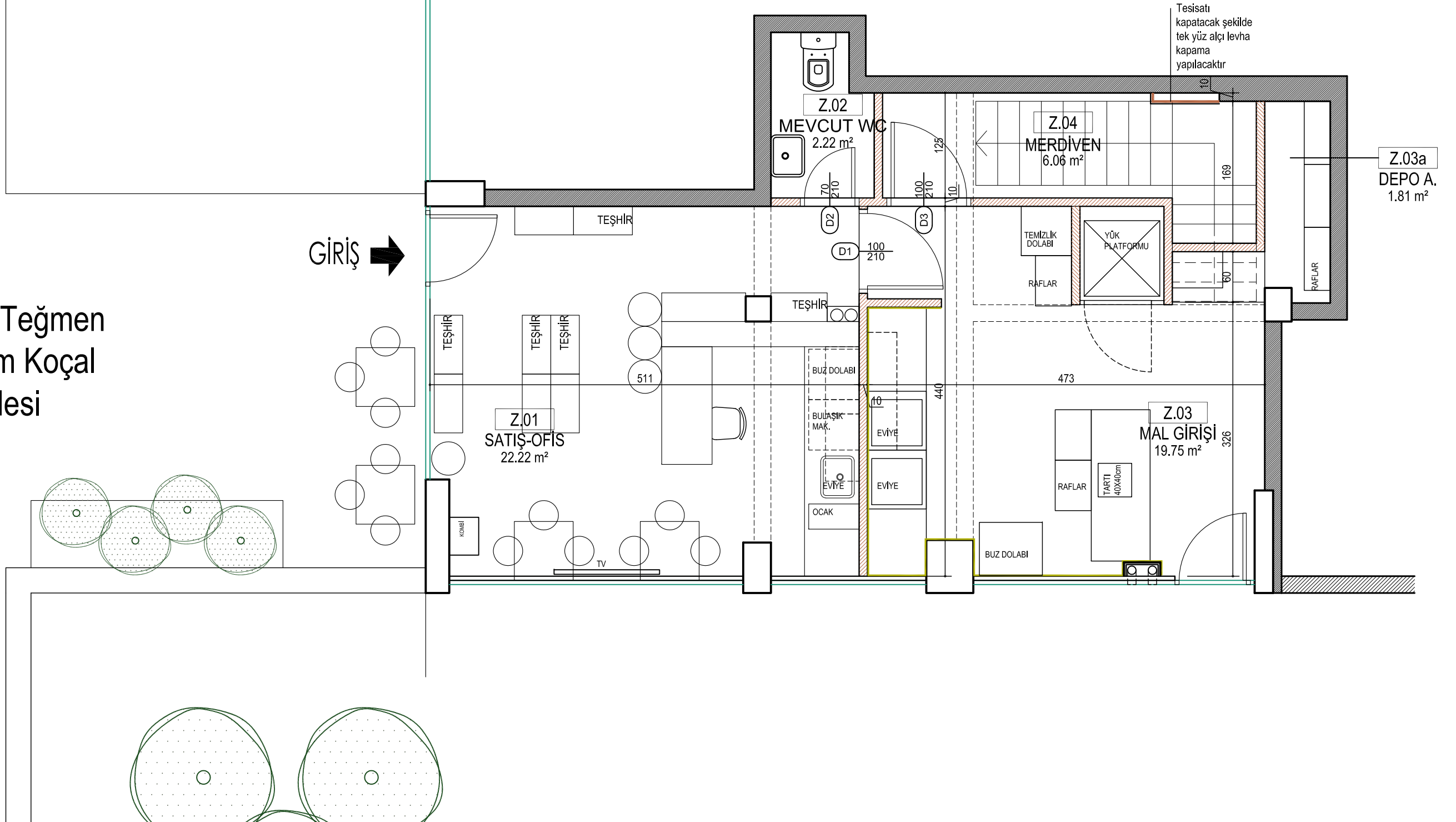


MAHAL NO	MAHAL İSMİ	ALAN	DÖŞEME KAPLAMASI	TAVAN KAPLAMASI	DUVAR KAPLAMASI	SÜPÜRGE LİK
E.01	KORİDOR	10.64 m ²	BEYAZ SERAMİK	BOYA	BOYA	SERAMİK
E.02	SİRKE O.	2.63 m ²	BEYAZ SERAMİK	BOYA	BOYA + SERAMİK	YOK
E.03	ATIK T. + POMPA A.	3.45 m ²	BEYAZ SERAMİK	BOYA	BOYA + SERAMİK	YOK
E.04	SIVI MAMUL	6.80 m ²	BEYAZ SERAMİK	BOYA	BOYA + SERAMİK	YOK
E.05	YAŞ MAMUL	4.93 m ²	BEYAZ SERAMİK	BOYA	BOYA + SERAMİK	YOK
E.06	KURU M. ÜRET.	8.71 m ²	BEYAZ SERAMİK	BOYA	BOYA + SERAMİK	SERAMİK
E.07	DEPO	5.64 m ²	BEYAZ SERAMİK	BOYA	BOYA	SERAMİK
E.08	SOĞUK DEPO ALANI	19.02 m ²	ŞAP	BOYA	BOYA	YOK
Z.01	SATIŞ-OFİS	22.22 m ²	MEVCUT SERAMİK	BOYA	BOYA	SERAMİK + MEVCUT
Z.02	MEVCUT WC	2.22 m ²	MEVCUT SERAMİK	BOYA	MEVCUT SERAMİK + BOYA	SERAMİK + MEVCUT
Z.03	MAL GİRİŞİ	19.73 m ²	MEVCUT SERAMİK	BOYA	BOYA + SERAMİK	SERAMİK + MEVCUT

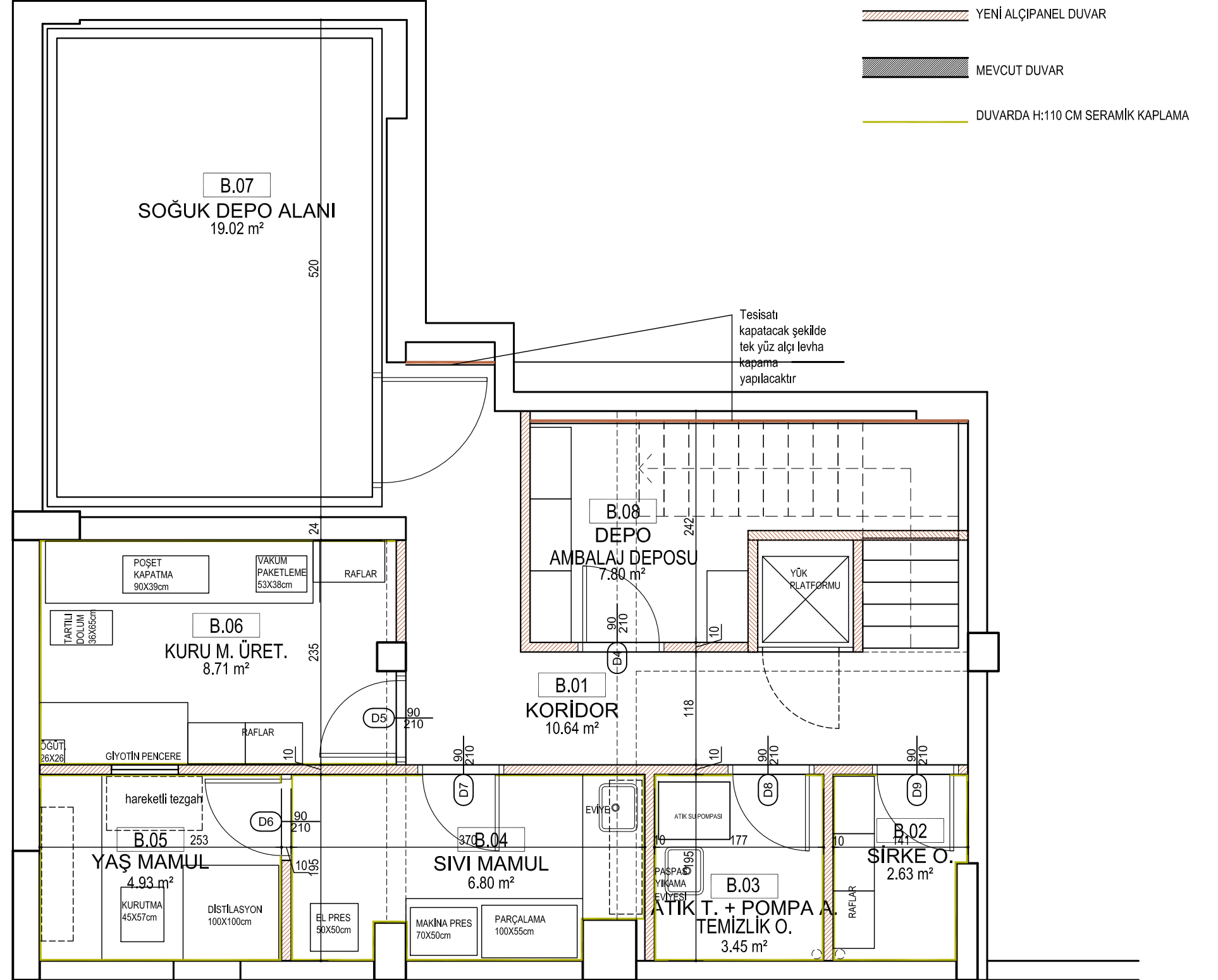


Milis Teğmen
Rasim Koçal
Caddesi

GİRİŞ →



Tesisatı kapatacak şekilde tek yüz alçı levha kapama yapılacaktır

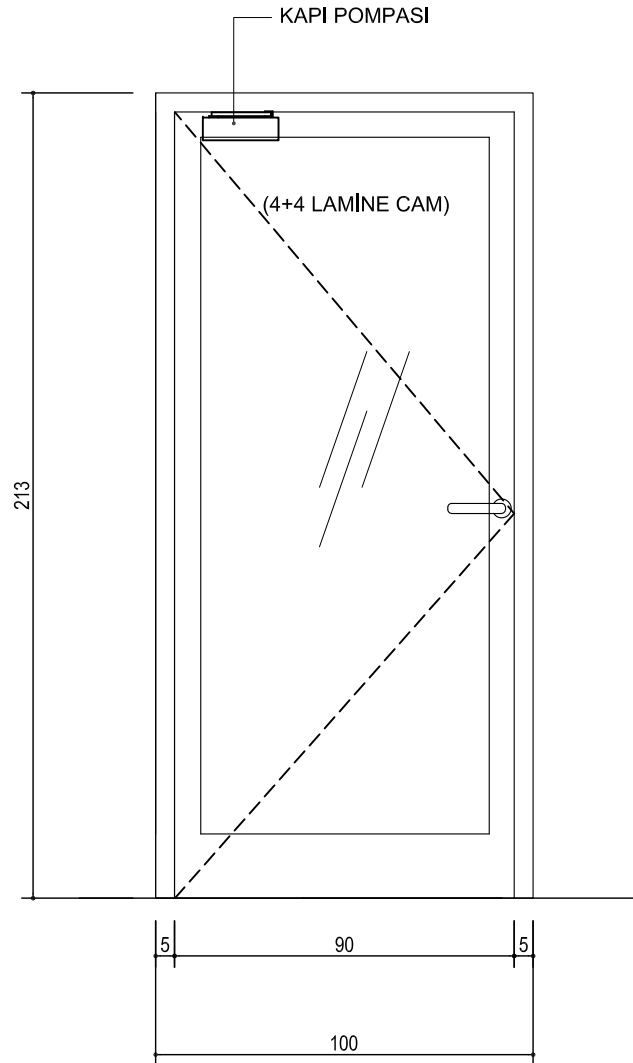


SS Marcel Aronya ve Tıbbi Aromatik Bitkiler Kadın Girişimi Üretimi ve İşletme Kooperatifi
Aronya ve Tıbbi Aromatik Bitkiler işletme tesisi tadilat / tamirat işleri
KAPI LİSTESİ VE DETAYLARI

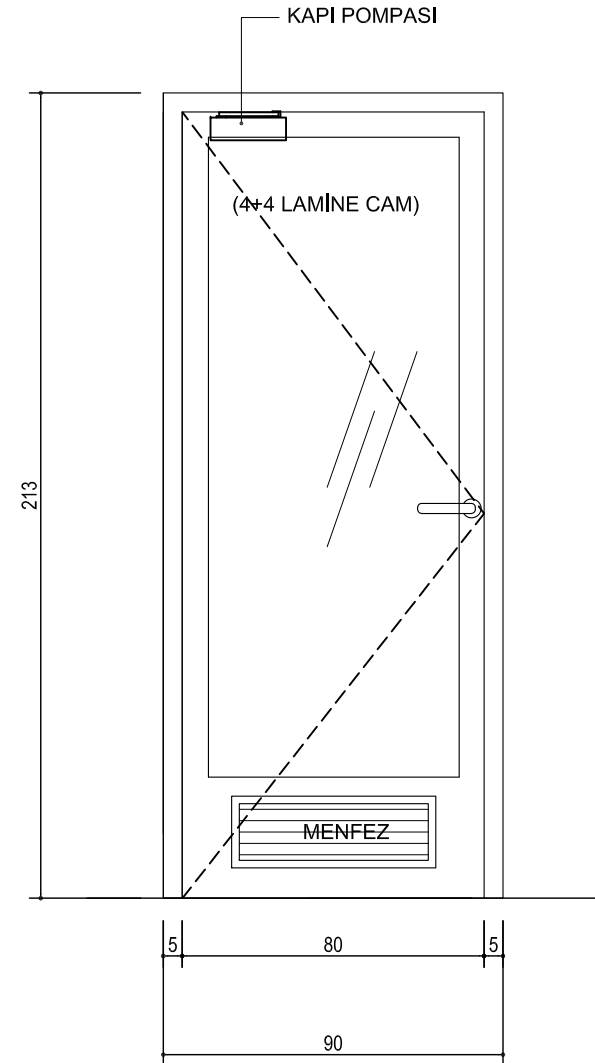
MİMARİ ÇİZİMLER

KAT	PROJEDEKİ KAPI NO	KANAT VE KASA RENGİ	KANAT TİPİ	AÇILIM YÖNÜ	KAPI ENİ (L)	KAPI BOYU SİPARİŞ ÖLÇÜSÜ (H)	WC Tipi kol + WC kilit	Alüminyum Menfez (cm)	STOPER	HİDROLİK KAPI KAPATICI
ZEMİN	D1		MELAMİN KAPL .CAMLI		1000	2100	YOK	YOK	VAR	VAR
ZEMİN	D2		MELAMİN KAPL .CAMLI		1000	2100	YOK	YOK	VAR	VAR
ZEMİN	D3		MELAMİN KAPL		700	2100	VAR	YOK	YOK	YOK
BODRUM	D4		MELAMİN KAPL .CAMLI		900	2100	YOK	50*15 cm	VAR	VAR
BODRUM	D5		MELAMİN KAPL .CAMLI		900	2100	YOK	50*15 cm	VAR	VAR
BODRUM	D6		MELAMİN KAPL .CAMLI		900	2100	YOK	50*15 cm	VAR	VAR
BODRUM	D7		MELAMİN KAPL .CAMLI		900	2100	YOK	50*15 cm	VAR	VAR
BODRUM	D8		MELAMİN KAPL		900	2100	YOK	YOK	VAR	VAR
BODRUM	D9		MELAMİN KAPL		900	2100	YOK	YOK	VAR	VAR

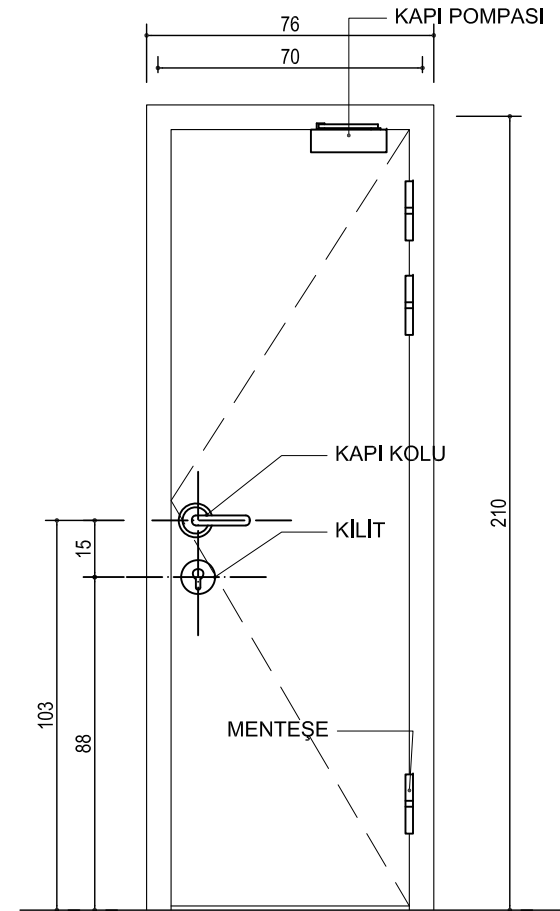
D1 - D3
ALÜMİNYUM KASALI
MELAMİN KAPLAMALI AHŞAP
KAPI



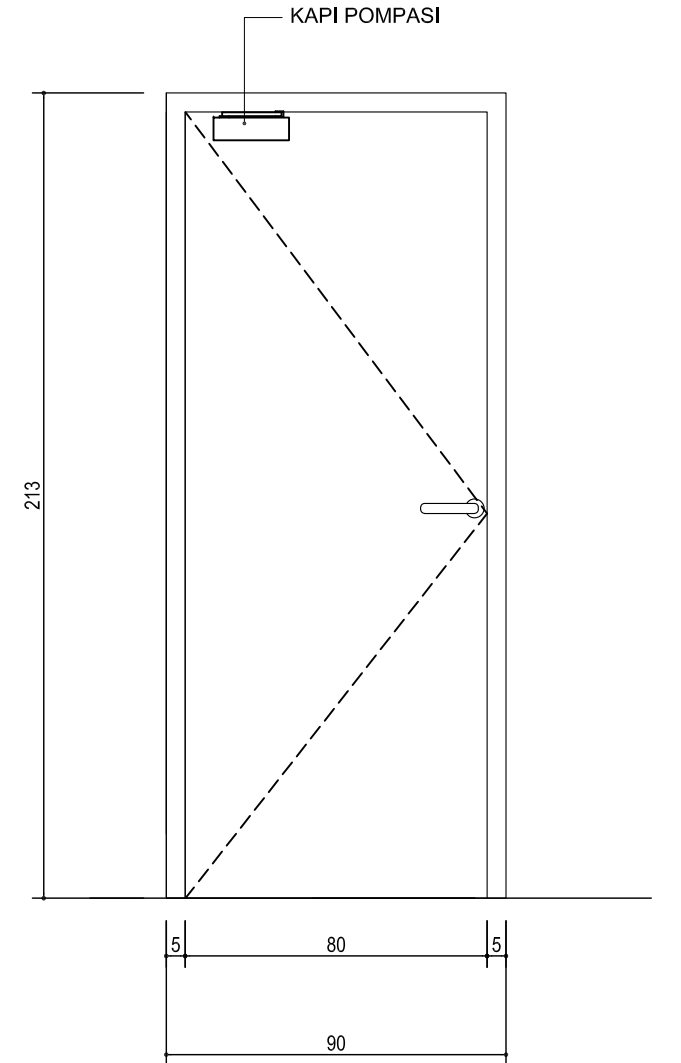
D4-D5-D6-D7
ALÜMİNYUM KASALI
MELAMİN KAPLAMALI
AHŞAP KAPI








D2
ALÜMİNYUM KASALI
MELAMİN KAPLAMALI
AHŞAP KAPI



D8- D9
ALÜMİNYUM KASALI
MELAMİN KAPLAMALI
AHŞAP KAPI

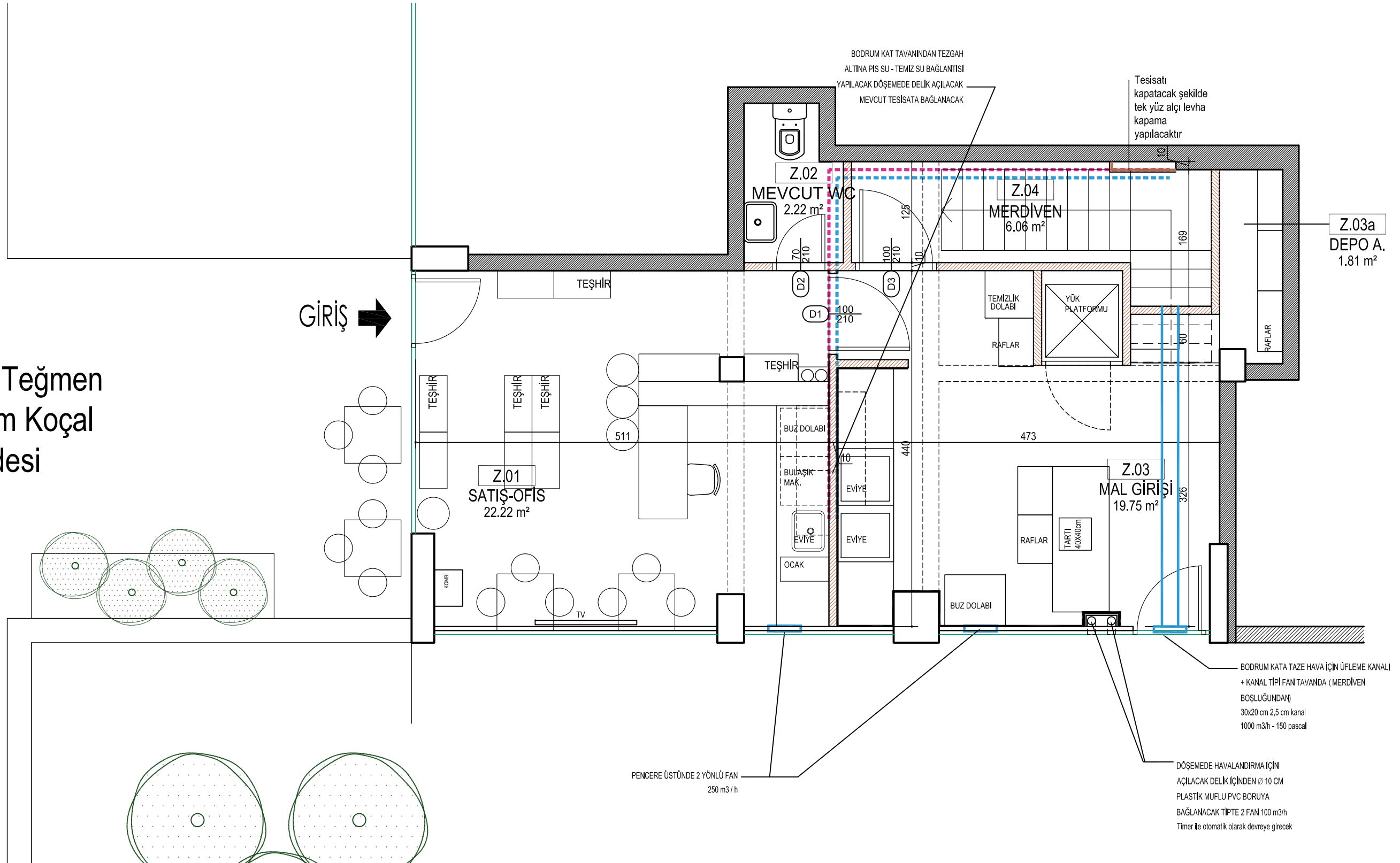


SS Marcel Aronya ve Tıbbi Aromatik Bitkiler Kadın Girişimi Üretimi ve İşletme Kooperatifi
Aronya ve Tıbbi Aromatik Bitkiler işletme tesisi tadilat / tamirat işleri
ZEMİN KAT PLANI

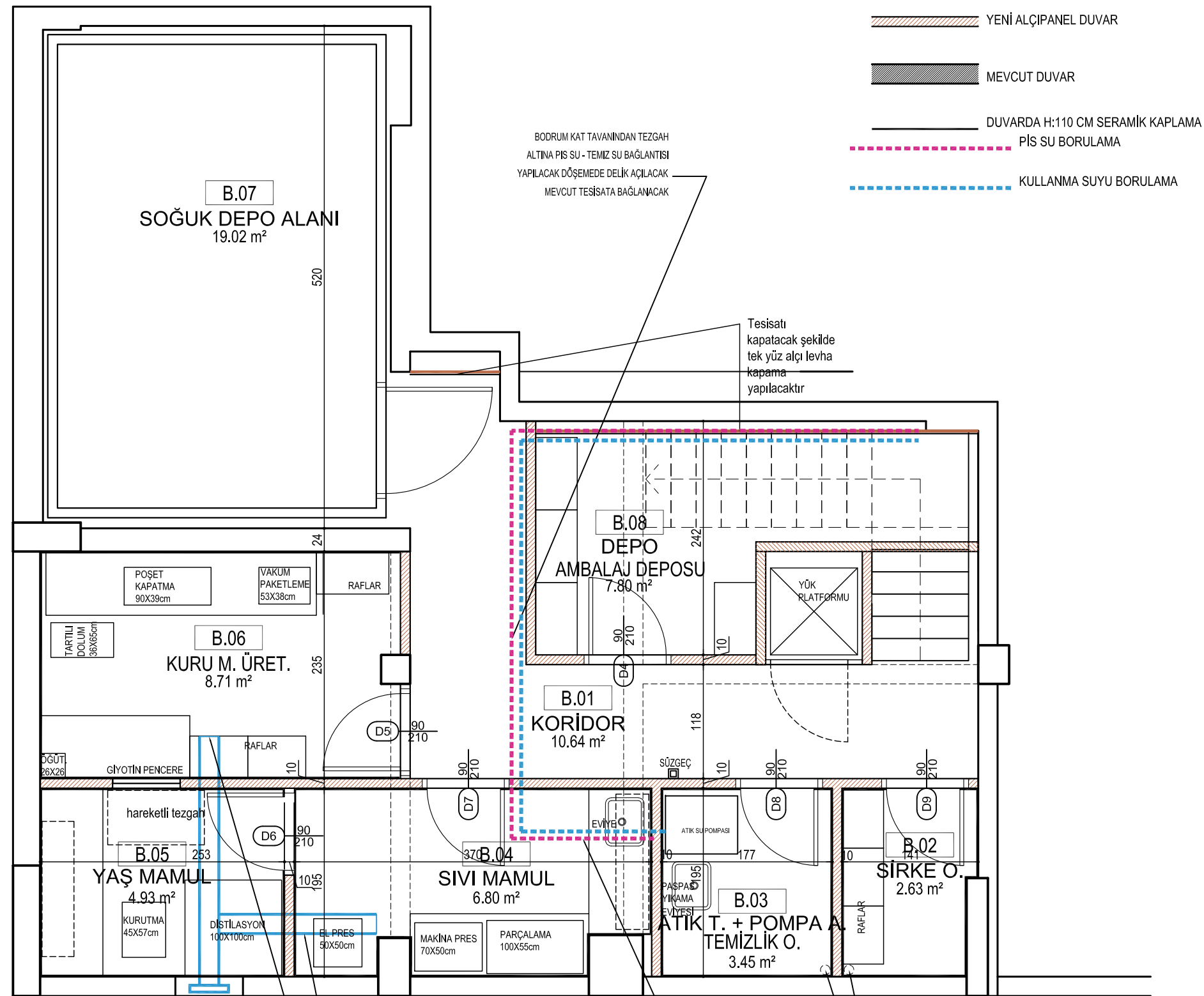
-  YENİ ALÇIPANEL DUVAR
-  MEVCUT DUVAR
-  DUVARDA H:110 CM SERAMİK KAPLAMA
-  PİS SU BORULAMA
-  KULLANMA SUYU BORULAMA

Milis Teğmen
Rasim Koçal
Caddesi

GİRİŞ →



SS Marcel Aronya ve Tıbbi Aromatik Bitkiler Kadın Girişimi Üretimi ve İşletme Kooperatifi
Aronya ve Tıbbi Aromatik Bitkiler İşletme Tesisi Tadilat / Tamirat İşleri
BODRUM KAT PLANI

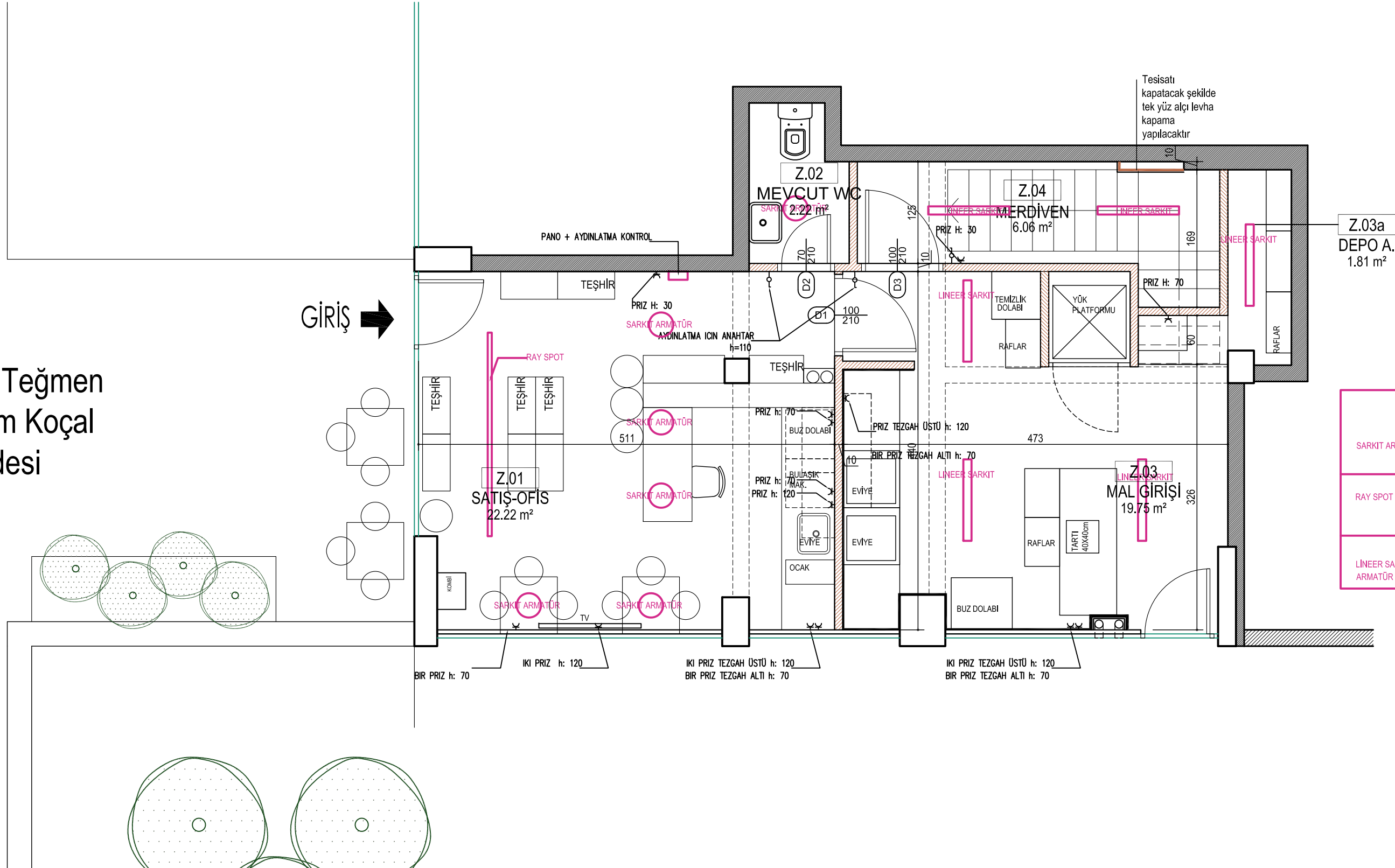


YENİ ALÇIPANEL DUVAR
MEVCUT DUVAR
DUVARDA H:110 CM SERAMİK KAPLAMA

ANAHTAR
PRİZ

Milis Teğmen
Rasim Koçal
Caddesi

GİRİŞ



SARKIT ARMATÜR

RAY SPOT

LINEER SARKIT
ARMATÜR

